

Stellwand: Aufbau-Anleitung

Hinweise / Sicherheit:

Die Stellwand muss komplett aufgebaut werden (alle Querverbindungen!)

In jedes Verbindungsloch muss eine Schraube gesteckt und diese mit einer Mutter gesichert werden (festziehen ist nicht nötig - das macht nur den Abbau aufwändiger).

Nur so steht die Wand stabil - auch bei leichtem Wind.

Probleme / Fragen:

Projekt Raum nehmen / MUT, AGJF: Niklas Wuchenauer / Kai Dietrich

Zugehöriges Material:

Set mit insgesamt 12 Holzlatten

8 lange Schrauben + Muttern

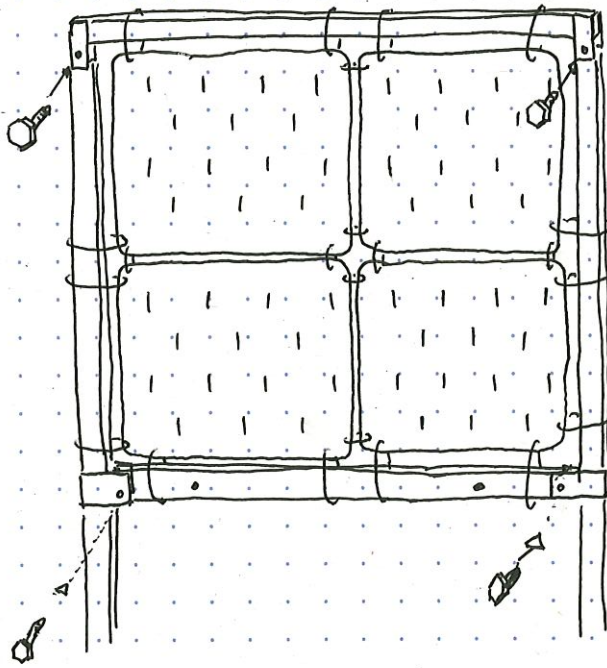
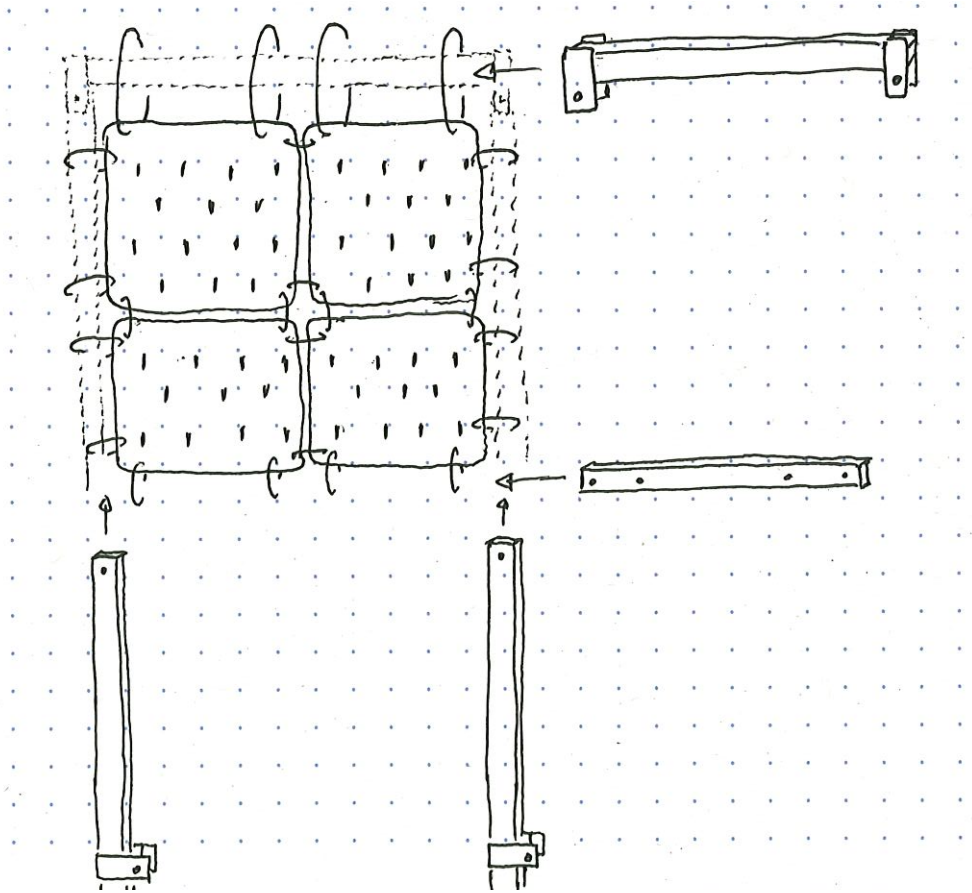
8 kurze Schrauben + Muttern

Schwarze Lochplatten mit Seilen

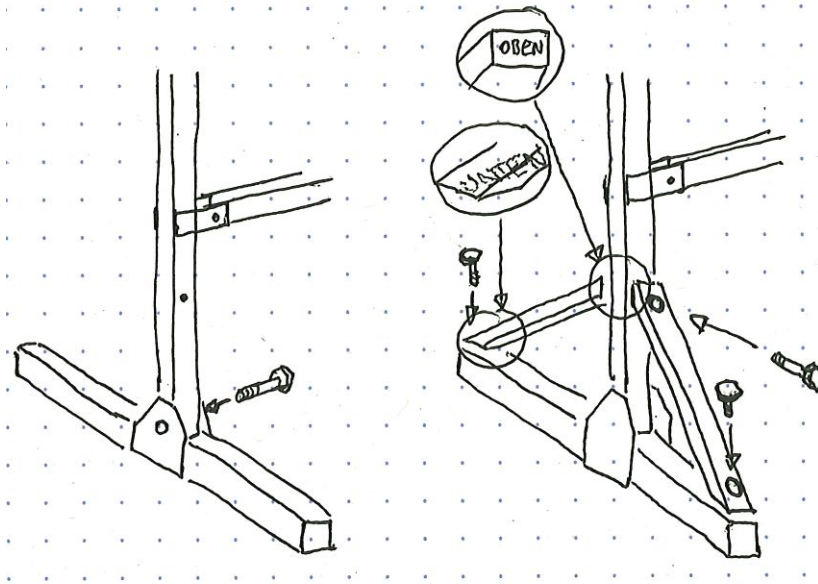
2 Personen für den Auf- & Abbau (je ca. 10 min)

Ggf. Haken/Befestigungsmaterial passend zur Lochwand (siehe Kiste zum Schwörung-Quiz)

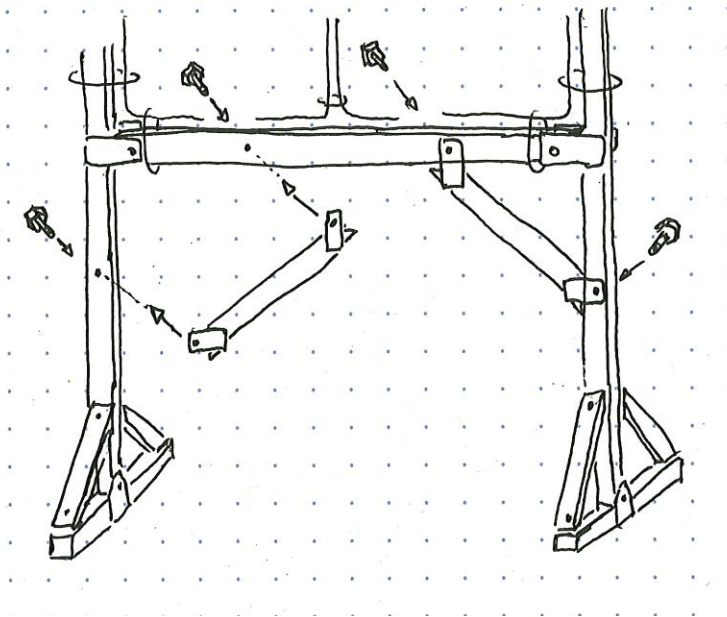
1 Lochplatte einhängen



2 FüÙe montieren



3 Stabilisierung montieren



fertig!